

55インチ 8K 120Hz LCDモニタ

DM-3815



8K+120Hz駆動の真価
創造心を直撃する
「キレ」と「なめらかさ」



55インチ液晶パネル

8K (7680×4320)

120Hz駆動

BT. 709色域

BT.2020色域

コントラスト比 1200 :1

U-SDI、3G/HD-SDI入力対応

8K解像度7680×4320ピクセルの8K 120Hz 55型液晶モニターです。

8K撮影現場への持ち出しだけでなく編集卓置きと8K映像制作、商品開発・医療・産業用途と幅広く活用できます。

フル解像度 8K、8K Dual Green フォーマットに対応します。

特長

●8K 55インチ液晶パネル

解像度 7680×4320ピクセルの55型液晶パネルを採用。撮影現場への持ち出しだけでなく編集卓置きと8K制作ワークフロー、カメラ調整、モニタリングや商品開発、医療、産業用途と幅広く使用いただけます。

●ITU-R BT.2020の色域対応

次世代放送規格ITU-R BT.2020の色域に対応します。

対応カラースペース：BT.709 BT.2020 CRT LIKE U6500K U9300K

●コントラスト比 1200:1以上

●U-SDI、3G/HD-SDI入力対応

●映像調整

R/G/B ガンマ、リニマト、ブライトネス、コントラスト、R/G/Bオフ、Mono（白黒）

●ユーザープリセット

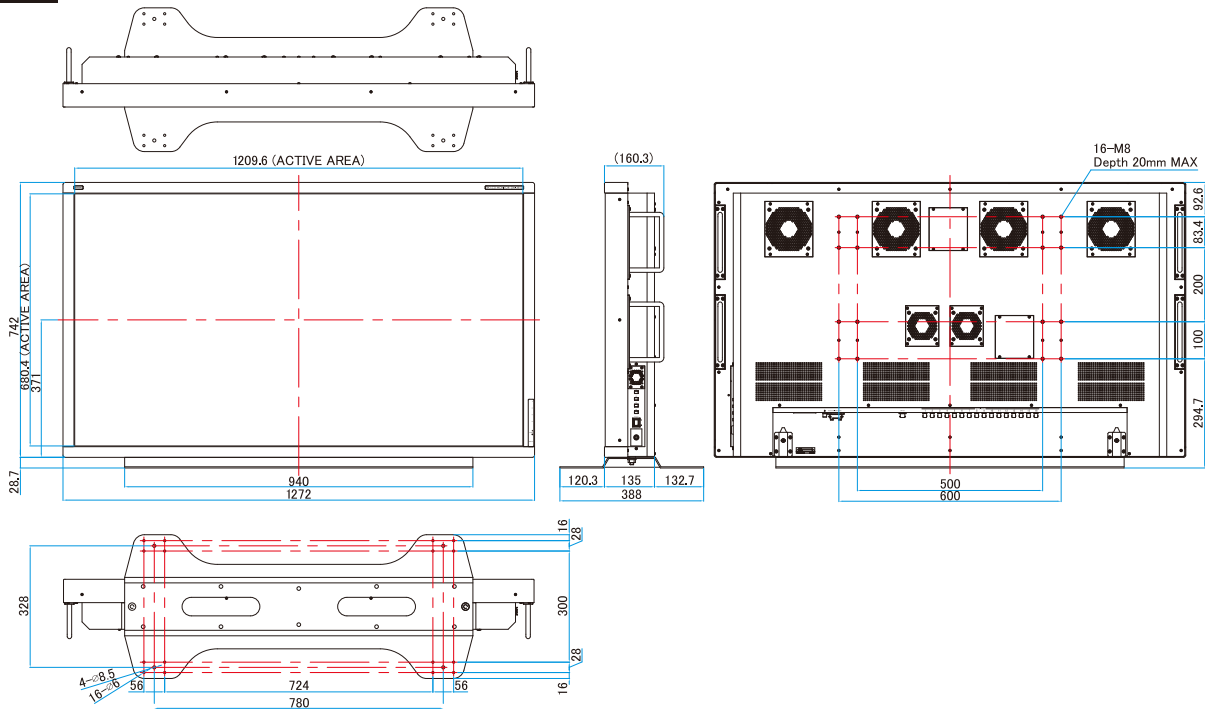
ユーザー毎に設定値を記憶することができ、必要な時に設定データ呼び出すことが可能です。ユーザープリセットは、4つまで記憶できます。

●操作性

付属の専用リモートコントローラーにより手で操作、映像調整ができ、設置の自由度が大幅に向上します。



外形図



仕様

入力系

●光入力

項目	仕様	光BNCコネクター×1
フル解像度8K 120Hz信号	10.692Gbps 8b10b コーディング×24ch 120Hz/119.88Hz ARIB STD-B58準拠	
フル解像度8K 60Hz信号	10.692Gbps 8b10b コーディング×12ch 60Hz/59.94Hz ARIB STD-B58準拠	
8K Dual Green 信号	10.692Gbps 8b10b コーディング×4ch 60Hz/59.94Hz	
8K Dual Green 信号	2.972Gbps 8b10b コーディング×12ch 60Hz/59.94Hz	

●3G/HD-SDI入力

項目	仕様	
3G-SDI入力	Dual Green形式 7680×4320 G1/G2/R/G 各10bit 60Hz/59.94Hz	BNCコネクター×8
	Square Division形式 7680×4320 YCbCr 各10bit 60Hz/59.94Hz	BNCコネクター×16
HD-SDI入力	Dual Green形式 7680×4320 G1/G2/R/G 各10bit 60Hz/59.94Hz	BNCコネクター×16

表示系

表示方式	仕様
方式	LEDバックライトLCD
画面サイズ	55型
画面形状	平面
有効画素数	7680(水平)×4320(垂直)
表示フレーム周波数	120Hz、119.88Hz
表示ビット	10bit
コントラスト比	1200:1以上
輝度	330cd/m ² 以上
色域	勧告 BT.709 定義色域の再現率:100%以上 ITU-R勧告 BT.2020 定義色域の再現率:80%程度
視野角	上下178°左右178°
画素ピッチ	(H)0.1575×(V)0.1575 [mm]
色深度	8bit、10bit
映像調整	R/G/Bガンマ、リニマト、ブライトネス、 コントラスト、R/G/Bオフ、Mono(白黒)
内蔵信号	Color Bar H Ramp V Ramp Raster 50% Raster 90%

一般仕様

動作温度範囲	5~35℃
動作湿度範囲	20~80%RH(結露なきこと)
電源電圧	AC100-240V 50/60Hz
消費電力	260W(最小輝度時) 450W(最大輝度時) 540W(最大輝度、キラーパターン入力時)
外形寸法	1272(W)×742(H)×135(D)mm (自立台、突起物含まず)
質量	40.1kg(本体)7.5kg(自立台)
付属品	AC電源ケーブル、リモートコントローラー、 リモートコントローラー用ケーブル(5m)、 取扱説明書

リモートコントローラー 一般仕様

動作温度範囲	0~40℃
動作湿度範囲	20~80%RH(結露なきこと)
外形寸法	216.5(W)×60(H)×46.5(D)mm (突起物含まず)
質量	約0.6kg

本カタログに記載の仕様、外形などは改良のため予告なく変更する場合があります。

アストロデザイン株式会社

URL <http://www.astrodesign.co.jp>

〒145-0066 東京都大田区南雪谷 1-5-2

営業部 TEL.03-5734-6301 FAX.03-5734-6102

修理・保守のお問い合わせ先 サービスセンター

TEL.03-5734-6311 FAX.03-5734-6108
E-mail:info-sc@astrodesign.co.jp

大阪営業所 TEL.06-6328-8558 FAX.06-6328-5058
〒533-0033 大阪府大阪市東淀川区東中島1-18-27-1010

DM3815-CH4109-2000-1